

Федеральное государственное бюджетное образовательное учреждение  
высшего образования  
"Красноярский государственный медицинский университет  
имени профессора В.Ф. Войно-Ясенецкого"  
Министерства здравоохранения Российской Федерации

Педиатрический факультет

Кафедра медицинской генетики и клинической нейрофизиологии ИПО

## **РАБОЧАЯ ПРОГРАММА МОДУЛЯ**

**«Медицинская генетика» дисциплины «Неврология, медицинская генетика»**

уровень специалитета

очная форма обучения

срок освоения ОВОР VO - 6 лет

2018 год

Федеральное государственное бюджетное образовательное учреждение  
высшего образования  
"Красноярский государственный медицинский университет  
имени профессора В.Ф. Войно-Ясенецкого"  
Министерства здравоохранения Российской Федерации



25 июня 2018

## **РАБОЧАЯ ПРОГРАММА**

Модуля «Медицинская генетика» дисциплины «Неврология, медицинская генетика»

Для ОПОП ВО по специальности 31.05.02 Педиатрия

Уровень специалитета

Очная форма обучения

Срок освоения ОВОР ВО - 6 лет

Педиатрический факультет

Кафедра медицинской генетики и клинической нейрофизиологии ИПО

Курс - IV

Семестр - VIII

Лекции - 10 час.

Практические занятия - 20 час.

Самостоятельная работа - 24 час.

Зачет - VIII семестр

Всего часов - 54

Трудоемкость дисциплины - 1.5 ЗЕ

2018 год

## 1. Вводная часть

### 1.1. Планируемые результаты освоения образовательной программы по модулю

Цель освоения модуля «Медицинская генетика» дисциплины «Неврология, медицинская генетика» состоит в овладении методами ведения медицинской учетно-отчетной документации в медицинских организациях педиатрического профиля; оценки состояния генетического здоровья детского населения различных возрастно-половых групп, методами общего клинического обследования детей и подростков; а также принципами интерпретации результатов лабораторных, инструментальных методов диагностики генетической патологии у детей и подростков алгоритмом постановки предварительного диагноза детям и подросткам с последующим направлением их на дополнительное обследование и к врачам-специалистам; алгоритмом постановки развернутого клинического диагноза детям и подросткам, страдающим генетическими заболеваниями; алгоритмом лечения и профилактики моногенных, хромосомных, мультифакториальных болезней, врожденных пороков развития.

### 1.2. Место дисциплины в структуре ОПОП ВО

1.2.1. Дисциплина «Медицинская генетика» относится к блоку Б1 - «Дисциплины (модули)».

#### **Биология**

**Знания:** микроскопического и субмикроскопического строения клетки; общих и специализированных функций клеток; законов генетики, ее значение для медицины, закономерности наследственности и изменчивости в индивидуальном развитии, «менделевское» наследование.

**Умения:** работать с увеличительной техникой (микроскопами)

**Навыки:** микроскопирования.

#### **Гистология, эмбриология, цитология**

**Знания:** гаметогенеза и оплодотворения, ранних стадий развития эмбриона и плода, органогенеза и критических периодов органогенеза

**Умения:** работать с увеличительной техникой (микроскопами)

**Навыки:** микроскопирования и анализа гистологических препаратов

#### **Биохимия**

**Знания:** механизмов биохимического гомеостаза организма, основных показателей обмена в норме и патологии, современных методов биохимических исследований в клинике

**Умения:** пользоваться химическим оборудованием; работать с увеличительной техникой (микроскопами); прогнозировать направление и результаты физико-химических процессов, протекающих в живых системах, опираясь на теоретические положения

**Навыки:** пользования химическим оборудованием

### 1.3. Требования к результатам освоения модуля

#### 1.3.1. Изучение данного модуля направлено на формирование у обучающихся следующих общекультурных (ОК), общепрофессиональных (ОПК) и профессиональных (ПК) компетенций:

В результате изучения дисциплины обучающиеся должны:

Общие сведения о компетенции ОПК-1	
Вид деятельности	-
Профессиональная задача	-
Код компетенции	ОПК-1
Содержание компетенции	готовностью решать стандартные задачи профессиональной деятельности с использованием информационных, библиографических ресурсов, медико-биологической терминологии, информационно-коммуникационных технологий и учетом основных требований информационной безопасности
	<b>Знать</b>
	<b>Уметь</b>
1	проводить поиск информации о интересующей наследственной патологии среди библиографических источников, а также по электронным базам данных
	<b>Владеть</b>
1	основными алгоритмами работы с электронной базой данных менделевское наследование у человека (omim)
	<b>Оценочные средства</b>
1	Вопросы к зачету
2	Вопросы по теме занятия
3	Ситуационные задачи
4	Тесты
5	Примерная тематика рефератов

Общие сведения о компетенции ОПК-6	
Вид деятельности	-
Профессиональная задача	-
Код компетенции	ОПК-6
Содержание компетенции	готовностью к ведению медицинской документации
	<b>Знать</b>
	<b>Уметь</b>
1	заполнять бланки: направление на кариотипирование, днк-диагностику, на УЗИ-скрининг плода и биохимический скрининг новорожденных на наследственные болезни обмена изучать научно-медицинскую информацию, отечественный и зарубежный опыт
	<b>Владеть</b>
1	навыками заполнения нормативной документации
	<b>Оценочные средства</b>
1	Вопросы к зачету
2	Вопросы по теме занятия
3	Ситуационные задачи
4	Тесты
5	Примерная тематика рефератов

<b>Общие сведения о компетенции ПК-2</b>	
Вид деятельности	медицинская деятельность
Профессиональная задача	проведение профилактических медицинских осмотров, диспансеризаций, диспансерного наблюдения детей
Код компетенции	ПК-2
Содержание компетенции	способностью и готовностью к проведению профилактических медицинских осмотров, диспансеризации и осуществлению диспансерного наблюдения за здоровыми детьми и детьми с хроническими заболеваниями
1	<b>Знать</b> проведение профилактических медицинских осмотров, диспансеризаций, диспансерного наблюдения детей
1	<b>Уметь</b> анализировать наследственные факторы заболеваний использовать в лечебной деятельности методы первичной и вторичной профилактики наследственных заболеваний и врожденных пороков развития
2	обучать пробандов и их родственников правилам здорового образа жизни
1	<b>Владеть</b> методикой проведения и интерпретаций скрининга новорожденных на нбо (сроки, правила, заполнение документации)
2	основами профилактики наследственных заболеваний, врожденных пороков развития
	<b>Оценочные средства</b>
1	Вопросы к зачету
2	Вопросы по теме занятия
3	Ситуационные задачи
4	Тесты
5	Примерная тематика рефератов

<b>Общие сведения о компетенции ПК-5</b>	
Вид деятельности	медицинская деятельность
Профессиональная задача	диагностика неотложных состояний
Код компетенции	ПК-5
Содержание компетенции	готовностью к сбору и анализу жалоб пациента, данных его анамнеза, результатов осмотра, лабораторных, инструментальных, патолого-анатомических и иных исследований в целях распознавания состояния или установления факта наличия или отсутствия заболевания
1	<b>Знать</b> диагностика неотложных состояний
1	<b>Уметь</b> обследовать морфо-анатомические особенности, заполнять карту фенотипа и клинически интерпретировать впр
2	собрать наследственный анамнез, составить родословную, представить ее в графическом виде, написать легенду родословной, рассчитать риск наследования заболевания
3	исследовать двигательную сферу: активные и пассивные движения, мышечную силу и мышечный тонус, сухожильные, периостальные и кожные рефлексы, выявить наличие контрактур и ретракций;

4	выявить поражение других органов и систем, или общие патогенетические механизмы развития данной патологии
	<b>Владеть</b>
1	владеть методами оформления родословной (графически изобразить, написать легенду и делать заключение о типе наследования, рассчитать риск для пробанда)
	<b>Оценочные средства</b>
1	Вопросы к зачету
2	Вопросы по теме занятия
3	Ситуационные задачи
4	Тесты
5	Примерная тематика рефератов

<b>Общие сведения о компетенции ПК-6</b>	
Вид деятельности	медицинская деятельность
Профессиональная задача	диагностика неотложных состояний
Код компетенции	ПК-6
Содержание компетенции	способностью к определению у пациентов основных патологических состояний, симптомов, синдромов заболеваний, нозологических форм в соответствии с Международной статистической классификацией болезней и проблем, связанных со здоровьем - X пересмотр, принятой 43-ей Всемирной Ассамблеей Здравоохранения, г. Женева, 1989 г.
	<b>Знать</b>
1	диагностика неотложных состояний
	<b>Уметь</b>
1	оценить показания к проведению цитогенетического, молекулярно-генетического исследования
2	сформулировать диагноз наследственной патологии
3	выявить общие патогенетические механизмы развития для наиболее часто встречающихся наследственных заболеваний
	<b>Владеть</b>
1	навыком формулирования диагноза наследственной патологии и проведения дифференциальной диагностики
2	методами интерпритации результатов цитогенетического, молекулярно-генетического исследования
	<b>Оценочные средства</b>
1	Вопросы к зачету
2	Вопросы по теме занятия
3	Ситуационные задачи
4	Тесты
5	Примерная тематика рефератов

<b>Общие сведения о компетенции ПК-8</b>	
Вид деятельности	медицинская деятельность
Профессиональная задача	проведение сбора и медико-статистического анализа информации о показателях здоровья детей, характеризующих состояние их здоровья
Код компетенции	ПК-8

Содержание компетенции	способностью к определению тактики ведения пациентов с различными нозологическими формами
1	<p style="text-align: center;"><b>Знать</b></p> <p>проведение сбора и медико-статистического анализа информации о показателях здоровья детей, характеризующих состояние их здоровья</p>
1	<p style="text-align: center;"><b>Уметь</b></p> <p>назначать и использовать медикаментозные средства при часто встречающихся наследственных заболеваниях у детей; определять показания к назначению специализированной диеты, хирургическому лечению, симптоматической терапии наследственных заболеваний; формулировать показания к избранному методу лечения с учетом этиотропных и патогенетических средств</p>
1	<p style="text-align: center;"><b>Владеть</b></p> <p>навыками выбора оптимального режима двигательной активности, с учетом показаний и противопоказаний, основываясь на данные морфотипа при наследственных заболеваниях правилами хранения медикаментозных средств</p>
	<b>Оценочные средства</b>
1	Вопросы к зачету
2	Вопросы по теме занятия
3	Ситуационные задачи
4	Тесты
5	Примерная тематика рефератов

## 2. ОСНОВНАЯ ЧАСТЬ

### 2.1. Объем модуля и виды учебной работы

		Семестр
Вид учебной работы	Всего часов	VIII
1	2	3
Аудиторные занятия (всего), в том числе	30	30
Лекции (Л)	10	10
Практические занятия (ПЗ)	20	20
Из общего числа аудиторных часов - в интерактивной форме*	4 13%	4
Семинарские занятия (СЗ)		
Лабораторные работы (ЛР)		
Внеаудиторная (самостоятельная) работа обучающегося (СР), в том числе:	24	24
Подготовка к занятиям	10	10
Индивидуальное домашнее задание	2	2
Проработка учебного материала	7	7
Подготовка к текущему контролю	2	2
Подготовка к промежуточной аттестации	3	3
Вид промежуточной аттестации		Зачет
Контактная работа	30	
Общая трудоемкость час. ЗЕ	54.0 1.5	54 1.5



**2.2. Разделы дисциплины (модуля), компетенции и индикаторы их достижения, формируемые при изучении**

<b>№ раздела</b>	<b>Наименование раздела модуля</b>	<b>Темы разделов модуля</b>	<b>Код формируемой компетенции</b>	<b>Коды индикаторов достижения компетенций</b>
<b>1</b>	<b>2</b>	<b>3</b>	<b>4</b>	<b>5</b>
1.	Медицинская генетика			
		Введение в медицинскую генетику	ПК-6, ОПК-1	ПК-6, ОПК-1
		Хромосомные заболевания	ПК-6, ПК-8, ОПК-1	ПК-6, ПК-8, ОПК-1
		Врожденные пороки развития	ПК-6, ПК-8, ОПК-1, ПК-2, ПК-5, ОПК-6	ПК-6, ПК-8, ОПК-1, ПК-2, ПК-5, ОПК-6
		Моногенные заболевания. НБО	ПК-6, ПК-8, ОПК-1	ПК-6, ПК-8, ОПК-1
		Хромосомные болезни	ПК-6, ПК-8, ОПК-1, ПК-2, ПК-5, ОПК-6	ПК-6, ПК-8, ОПК-1, ПК-2, ПК-5, ОПК-6
		Врожденные пороки развития.	ПК-6, ПК-8, ОПК-1	ПК-6, ПК-8, ОПК-1
		Моногенные болезни. НБО	ПК-6, ПК-8, ОПК-1, ПК-2, ПК-5, ОПК-6	ПК-6, ПК-8, ОПК-1, ПК-2, ПК-5, ОПК-6
		Организация медико-генетической службы в РФ. Диагностика наследственных заболеваний	ПК-6, ПК-8, ОПК-1	ПК-6, ПК-8, ОПК-1
		Организация медико-генетической службы в РФ. Диагностика наследственных заболеваний. Итоговое занятие. Зачет	ПК-6, ПК-8, ОПК-1	ПК-6, ПК-8, ОПК-1

### 2.3. Разделы модуля и виды учебной деятельности

№ п/п	№ семестра	Наименование раздела модуля	Виды учебной деятельности, включая самостоятельную работу (в часах)					
			Л	ЛР	ПЗ	СЗ	СР	Всего
1	2	3	4	5	6	7	8	9
1.	8	Медицинская генетика	10		20		24	54
		Всего	10		20		24	54

## 2.4. Тематический план лекций модуля

4 курс

8 семестр

№ раздела	№ темы	Наименование раздела	Тема	Количество часов
1	2	3	4	5
1	1	Медицинская генетика [2.00]	<b>Введение в медицинскую генетику</b> ПК-6,ОПК-1	2
1	2	Медицинская генетика [2.00]	<b>Хромосомные заболевания</b> ПК-6,ПК-8,ОПК-1	2
1	3	Медицинская генетика [2.00]	<b>Моногенные заболевания. НБО</b> ПК-6,ПК-8,ОПК-1	2
1	4	Медицинская генетика [2.00]	<b>Врожденные пороки развития.</b> ПК-6,ПК-8,ОПК-1	2
1	5	Медицинская генетика [2.00]	<b>Организация медико-генетической службы в РФ. Диагностика наследственных заболеваний</b> ПК-6,ПК-8,ОПК-1	2
			<b>Всего за семестр</b>	<b>10</b>
			<b>Всего часов</b>	<b>10</b>

## 2.5. Тематический план практических/семинарских занятий

### 2.5.1. Тематический план практических занятий

**4 курс**  
**8 семестр**

№ раздела	№ темы	Наименование раздела	Тема	Количество часов
1	2	3	4	5
1	1	Медицинская генетика [4.00]	<b>Введение в медицинскую генетику</b> ПК-6,ПК-8,ОПК-1,ПК-2,ПК-5,ОПК-6	4
1	2	Медицинская генетика [4.00]	<b>Врожденные пороки развития</b> ПК-6,ПК-8,ОПК-1,ПК-2,ПК-5,ОПК-6	4
1	3	Медицинская генетика [4.00]	<b>Хромосомные болезни</b> ПК-6,ПК-8,ОПК-1,ПК-2,ПК-5,ОПК-6	4
1	4	Медицинская генетика [4.00]	<b>Моногенные болезни. НБО</b> ПК-6,ПК-8,ОПК-1,ПК-2,ПК-5,ОПК-6	4
1	5	Медицинская генетика [4.00]	<b>Организация медико-генетической службы в РФ. Диагностика наследственных заболеваний. Итоговое занятие. Зачет</b> (В интерактивной форме) ПК-6,ПК-8,ОПК-1	4
			<b>Всего за семестр</b>	<b>20</b>
			<b>Всего часов</b>	<b>20</b>

**2.5.2. Тематический план семинарских занятий**

Данный вид работы учебным планом не предусмотрен

## **2.6. Тематический план лабораторных работ**

**Данный вид работы учебным планом не предусмотрен**

## **2.7. Контроль самостоятельной работы**

**Данный вид работы учебным планом не предусмотрен**

**2.8. Самостоятельная работа**  
**2.8.1. Виды самостоятельной работы**

**4 курс**  
**8 семестр**

№ раздела	№ темы	Наименование раздела	Тема	Вид самост. работы	Количество часов
1	2	3	4	5	6
1	1	Медицинская генетика [4.00]	<b>Введение в медицинскую генетику</b> ПК-6,ПК-8,ОПК-1	Индивидуальное домашнее задание [2.00], Подготовка к занятиям [2.00]	4
1	2	Медицинская генетика [5.00]	<b>Врожденные пороки развития</b> ПК-6,ПК-8,ОПК-1	Подготовка к занятиям [2.00], Проработка учебного материала [3.00]	5
1	3	Медицинская генетика [5.00]	<b>Хромосомные заболевания</b> ПК-6,ПК-8,ОПК-1	Подготовка к занятиям [2.00], Проработка учебного материала [3.00]	5
1	4	Медицинская генетика [5.00]	<b>Моногенные заболевания. НБО</b> ПК-6,ПК-8,ОПК-1	Подготовка к занятиям [2.00], Подготовка к текущему контролю [2.00], Проработка учебного материала [1.00]	5
1	5	Медицинская генетика [5.00]	<b>Организация медико-генетической службы в РФ. Диагностика наследственных заболеваний. Систематизация изученного.</b> ПК-6,ПК-8,ОПК-1,ПК-2,ПК-5,ОПК-6	Подготовка к занятиям [2.00], Подготовка к промежуточной аттестации [3.00]	5
			<b>Всего за семестр</b>		<b>24</b>

			<b>Всего часов</b>		<b>24</b>
--	--	--	--------------------	--	-----------

## 2.8.2. Учебно-методическое обеспечение для самостоятельной работы обучающихся по модулю

№ п/п	Автор, название, место издания, издательство, год издания учебной и учебно-методической литературы	Вид носителя (электронный/бумажный)
1	2	3
1	<a href="https://krasgmu.ru/umu/printing/13181_med.genpdf">Арешкина И.Г., Болдырева О.В., Газенкамф К.А., Говорина Ю.Б., Дмитренко Д.В., Донцева Е.А., Сапронова М.Р., Шнайдер Н.А. Медицинская генетика : фонд оценочных средств для текущего контроля успеваемости и промежуточной аттестации по специальности 31.05.02 Педиатрия (очная форма обучения).</a> - Красноярск : КрасГМУ, 2018. - Текст : электронный. - URL: <a href="https://krasgmu.ru/umu/printing/13181_med.genpdf">https://krasgmu.ru/umu/printing/13181_med.genpdf</a>	ЭБС КрасГМУ
2	<a href="http://krasgmu.ru/index.php?page[org]=o_umkd_metod&amp;umkd_id=2747&amp;metod_type=0&amp;metod_class=0&amp;t lids=176092,176093,176094,176095,176096&amp;pdf=0">Неврология, медицинская генетика</a> : сборник методических рекомендаций для преподавателя к практическим занятиям по специальности 31.05.02 Педиатрия (очная форма обучения) / сост. О. В. Болдырева, К. А. Газенкамф, Д. В. Дмитренко [и др.] ; Красноярский медицинский университет. - Красноярск : КрасГМУ, 2017. - Текст : электронный. - URL: <a href="http://krasgmu.ru/index.php?page[org]=o_umkd_metod&amp;umkd_id=2747&amp;metod_type=0&amp;metod_class=0&amp;t lids=176092,176093,176094,176095,176096&amp;pdf=0">http://krasgmu.ru/index.php?page[org]=o_umkd_metod&amp;umkd_id=2747&amp;metod_type=0&amp;metod_class=0&amp;t lids=176092,176093,176094,176095,176096&amp;pdf=0</a>	ЭБС КрасГМУ
3	<a href="http://krasgmu.ru/index.php?page[org]=o_umkd_metod&amp;umkd_id=2747&amp;metod_type=0&amp;metod_class=2&amp;t lids=176092,176093,176094,176095,176096&amp;pdf=0">Неврология, медицинская генетика</a> : сборник методических указаний для обучающихся к внеаудиторной (самостоятельной) работе по специальности 31.05.02 Педиатрия (очная форма обучения) / сост. О. В. Болдырева, К. А. Газенкамф, Д. В. Дмитренко [и др.] ; Красноярский медицинский университет. - Красноярск : КрасГМУ, 2017. - Текст : электронный. - URL: <a href="http://krasgmu.ru/index.php?page[org]=o_umkd_metod&amp;umkd_id=2747&amp;metod_type=0&amp;metod_class=2&amp;t lids=176092,176093,176094,176095,176096&amp;pdf=0">http://krasgmu.ru/index.php?page[org]=o_umkd_metod&amp;umkd_id=2747&amp;metod_type=0&amp;metod_class=2&amp;t lids=176092,176093,176094,176095,176096&amp;pdf=0</a>	ЭБС КрасГМУ
4	<a href="http://krasgmu.ru/index.php?page[org]=o_umkd_metod&amp;umkd_id=2747&amp;metod_type=0&amp;metod_class=1&amp;t lids=176092,176093,176094,176095,176096&amp;pdf=0">Неврология, медицинская генетика</a> : сборник методических указаний для обучающихся к практическим занятиям по специальности 31.05.02 Педиатрия (очная форма обучения) / сост. О. В. Болдырева, К. А. Газенкамф, Д. В. Дмитренко [и др.] ; Красноярский медицинский университет. - Красноярск : КрасГМУ, 2017. - Текст : электронный. - URL: <a href="http://krasgmu.ru/index.php?page[org]=o_umkd_metod&amp;umkd_id=2747&amp;metod_type=0&amp;metod_class=1&amp;t lids=176092,176093,176094,176095,176096&amp;pdf=0">http://krasgmu.ru/index.php?page[org]=o_umkd_metod&amp;umkd_id=2747&amp;metod_type=0&amp;metod_class=1&amp;t lids=176092,176093,176094,176095,176096&amp;pdf=0</a>	ЭБС КрасГМУ



## 2.9. Оценочные средства, в том числе для проведения промежуточной аттестации обучающихся по модулю

### 2.9.1. Виды контроля и аттестации, формы оценочных средств

8 семестр					
			Оценочные средства		
№ п/п	Виды контроля	Наименование раздела модуля	Форма	Кол-во вопросов в задании	Кол-во независимых вариантов
1	2	3	4	5	6
1	Для входного контроля				
		Медицинская генетика			
			Тесты	15	3
2	Для текущего контроля				
		Медицинская генетика			
			Вопросы по теме занятия	5 - 10	5
			Ситуационные задачи	5	15
			Тесты	15	5
3	Для промежуточного контроля				
			Вопросы к зачету	5 - 10	5 - 10
			Ситуационные задачи	5	15
			Тесты	100	5

## 2.9.2. Примеры оценочных средств

### Входной контроль

#### Тесты

#### 1. ДЛЯ СИНДРОМА ШЕРЕШЕВСКОГО-ТЕРНЕРА ХАРАКТЕРНО:

- 1) высокий рост
- 2) специфический запах мочи

#### 3) крыловидные складки на коже

- 4) депигментация кожи
- 5) сандалевидная щель

Правильный ответ: 3

ПК-5

#### 2. ЭТИОЛОГИЧЕСКИМ ФАКТОРОМ МОНОГЕННЫХ ЗАБОЛЕВАНИЙ ЯВЛЯЮТСЯ

#### 1) Мутации в одном или двух аллелях определенного гена

- 2) Структурные перестройки хромосом
- 3) Изменение количества хромосом
- 4) Неблагоприятное действие средовых факторов
- 5) Все перечисленное

Правильный ответ: 1

ПК-2

#### 3. ДЛЯ СИНДРОМА ДИ ДЖОРДЖИ ХАРАКТЕРНО

- 1) Снижение IgA
- 2) Снижение IgG
- 3) Снижение IgM

#### 4) Лимфоцитопения

- 5) Гиперкальциемия

Правильный ответ: 4

ПК-5

### Текущий контроль

#### Вопросы по теме занятия

### 1. Назовите основные этапы клинико-генеалогического метода?

ПК-2 , ПК-5 , ПК-6 , ПК-8 , ОПК-1 , ОПК-6

### 2. Дайте определение хромосомным болезням

1) Хромосомные болезни – большая группа врожденных наследственных болезней с множественными врожденными пороками развития, в основе которых лежат хромосомные или геномные мутации (т.е. хромосомные аномалии)

ОПК-1

### 3. Что такое инверсия?

1) Инверсия - разворот участка хромосомы на 180°

ПК-5

### 4. Что такое фенотип?

1) Фенотип – совокупность всех внешних и внутренних признаков организма, которая является результатом взаимодействия генотипа и условий среды, в которых развивается организм

ПК-5

### 5. Что такое медико-генетическая служба?

ПК-6 , ПК-8 , ОПК-1

### 6. Что является основным видом деятельности медико-генетической службы?

ПК-6 , ПК-8 , ОПК-1

## Ситуационные задачи

1. **Ситуационная задача №1:** Пробанд – здоровая женщина, обратилась в медико-генетическую консультацию по поводу прогноза потомства. Из генеалогического анамнеза известно: женщина имеет одного здорового брата и больных панкреатитом брата и сестру. Мать пробанда и её брат страдали панкреатитом, второй брат и сестра здоровы. У больного брата имеется четверо детей: больной панкреатитом сын и три здоровых дочери. Бабка и дед со стороны матери пробанда здоровы. У бабки имеется здоровая сестра и здоровые родители. У деда – две здоровые сестры и одна сестра и брат с панкреатитом. Панкреатитом страдала и мать деда. Отец деда здоров. Отец пробанда, его две сестры и родители здоровы. Муж пробанда, его брат, сестра и родители здоровы.

1) Составьте родословную

2) Определите тип наследования, обоснуйте

3) Рассчитайте пенетрантность в данной родословной

4) Какова вероятность унаследования данной патологии у ребёнка пробанда?

**Ответ 1:** Родословная с аутосомно-доминантным типом наследования

**Ответ 2:** Аутосомно-доминантный тип наследования с неполной пенетрантностью, так как патология встречается в каждом поколении, поражаются оба пола примерно поровну, у больных мужчин есть больные сыновья и здоровые дочери (это исключает доминантный, сцепленный с полом тип наследования), у здоровых членов родословной есть больной родитель и больные дети (неполная пенетрантность)

**Ответ 3:** так как патология встречается в каждом поколении, поражаются оба пола примерно поровну, у больных мужчин есть больные сыновья и здоровые дочери (это исключает доминантный, сцепленный с полом тип наследования), у здоровых членов родословной есть больной родитель и больные дети (неполная пенетрантность)

**Ответ 4:** Провоцирующими факторами являются пищевые и алкогольные излишества

ПК-6 , ОПК-1 , ОПК-6

**2. Ситуационная задача №2:** У ребёнка отмечаются быстрые, неожиданные, размашистые движения, совершаемые без напряжения и лишённые стереотипности. В них принимают участие мышцы лица и конечностей. Мышечный тонус снижен.

- 1) Как называется гиперкинез?
- 2) Какие структуры повреждены.
- 3) Как называется данный синдром.
- 4) Какова частая причина поздней диагностики данного гиперкинеза.
- 5) С какими заболеваниями необходимо дифференцировать.

**Ответ 1:** Хореический гиперкинез

**Ответ 2:** Поражена стриарная система

**Ответ 3:** Гипотонически-гиперкинетический

**Ответ 4:** Позднее обращение родителей, так как предполагают, что ребенок гримасничает.

**Ответ 5:** С другими гиперкинезами

ПК-6 , ОПК-1

**3. Ситуационная задача №3:** У больного отсутствуют параличи и парезы, но движения его затруднены, выполняются в замедленном темпе, отличаются выраженной бедностью.

- 1) Как называется такой тип поражения движений?
- 2) Какие структуры повреждены?
- 3) Как называется данный синдром.
- 4) Для какого заболевания характерно такое поражение.
- 5) Что такое гипомимия.

**Ответ 1:** Олиго и брадикинезия.

**Ответ 2:** Поражена паллидо-нигральная система.

**Ответ 3:** Гипертонически-гипокинетический.

**Ответ 4:** Болезнь Паркинсона

**Ответ 5:** «Бедность», замедленность мимики.

## Тесты

### 1. КАКИЕ СИМПТОМЫ ХАРАКТЕРНЫ ДЛЯ РЕТРОБУЛЬВАРНОГО НЕВРИТА

- 1) Снижение остроты зрения
- 2) Отсутствие изменений на глазном дне
- 3) Центральная скотома
- 4) Снижение остроты зрения, отсутствие изменений на глазном дне, центральная скотома**
- 5) гипостезия на лице

Правильный ответ: 4

ПК-6

### 2. НАЗОВИТЕ ВИДЫ ГИПЕРКИНЕЗОВ

- 1) хорей, атетоз, торсионная дистония**
- 2) гипергидроз
- 3) эпилептические припадки
- 4) атаксия
- 5) парез

Правильный ответ: 1

ПК-6

### 3. КАК НАЗЫВАЮТСЯ РАССТРОЙСТВА ОБОНЯНИЯ

- 1) anosmia**
- 2) astereognosis
- 3) amblyopia
- 4) agnosia
- 5) anosmia

Правильный ответ: 1

ПК-5

**Промежуточный контроль**

**Вопросы к зачету**

### 1. Что включает в себя анализ родословной?

1) Анализ родословной включает в себя установление типа наследственной передачи заболевания, определение риска рождения в семье больного ребенка и выдачу прогноза потомства

ПК-6

### 2. Назовите признаки митохондриального типа наследования

1) Признаки митохондриального типа наследования: гены, содержащиеся в митохондриальной хромосоме, наследуются только по женской линии, страдают как мальчики, так и девочки, больные отцы не передают признак своим детям

ПК-5

### 3. Что такое делеция?

1) Делеция - это мутация сдвига рамки чтения, когда в молекуле ДНК выпадает один или несколько нуклеотидов

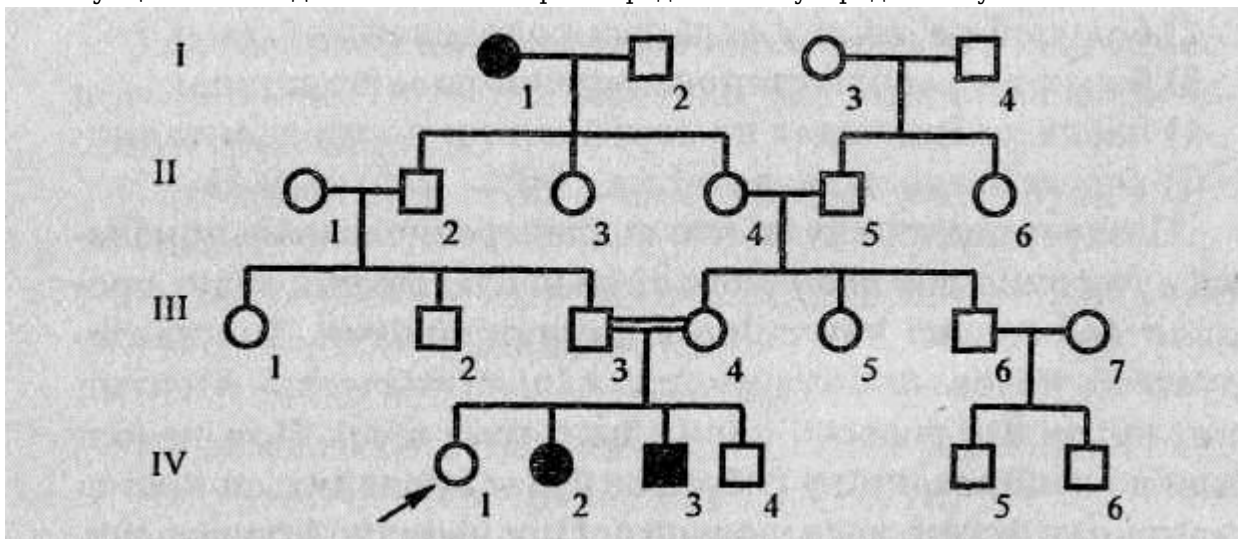
ПК-5

### 4. Что такое фенотип?

ПК-2 , ПК-5 , ПК-6 , ПК-8 , ОПК-1 , ОПК-6

## Ситуационные задачи

1. Ситуационная задача №1: Рассмотрите представленную родословную



1) Определите тип наследования на представленной родословной?

2) В каком поколении встречается заболевание?

3) Мужчины или женщины болеют чаще?

4) Определите вероятность наследования

5) Перечислите признаки наследования по данной родословной

**Ответ 1:** Родословная с аутосомно-рецессивным типом наследования

**Ответ 2:** Больные не в каждом поколении

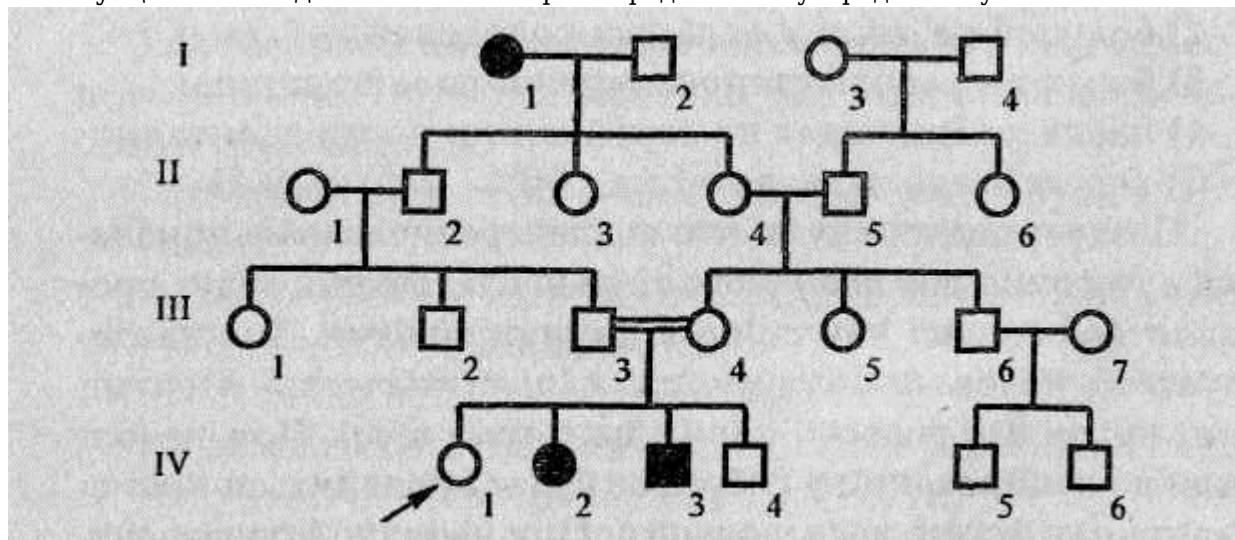
**Ответ 3:** Болеют в равной степени мужчины и женщины

**Ответ 4:** Вероятность наследования 25%, 50% и 100%

**Ответ 5:** Больные не в каждом поколении, у здоровых родителей больной ребенок, болеют в равной степени мужчины и женщины, наследование идет преимущественно по горизонтали

ПК-2 , ПК-5 , ПК-6 , ПК-8 , ОПК-1 , ОПК-6

2. **Ситуационная задача №2:** Рассмотрите представленную родословную



1) Определите тип наследования на представленной родословной?

2) В каком поколении встречается заболевание?

3) Мужчины или женщины болеют чаще?

4) Определите вероятность наследования

5) Перечислите признаки наследования по данной родословной

**Ответ 1:** Родословная с аутосомно-рецессивным типом наследования

**Ответ 2:** Больные не в каждом поколении

**Ответ 3:** Болеют в равной степени мужчины и женщины

**Ответ 4:** Вероятность наследования 25%, 50% и 100%

**Ответ 5:** Больные не в каждом поколении, у здоровых родителей больной ребенок, болеют в равной степени мужчины и женщины, наследование идет преимущественно по горизонтали

ПК-2 , ПК-5 , ПК-6 , ПК-8 , ОПК-1 , ОПК-6

3. **Ситуационная задача №3:** Пробанд - мужчина нормального роста. У него сестра с ахондроплазией (диспропорциональная карликовость). Мать пробанда нормального роста, а отец - с ахондроплазией. По линии отца пробанда есть две здоровые тети, и тётя и дядя с ахондроплазией. Тётя с ахондроплазией от здорового мужчины имеет сына - карлика. У здоровой тётя в браке со здоровым мужчиной двое здоровых сыновей и двое здоровых дочерей. Дядя - карлик женат на здоровой женщине. У него две здоровые дочери и сын - карлик. Дед по

линии отца – карлик, а бабушка здорова. Сибсы и родители матери пробанда здоровы:

- 1) Составьте родословную
- 2) Определите тип наследования, обоснуйте
- 3) Какова вероятность рождения детей с ахондроплазией в семье пробанда, если его жена будет с таким же генотипом, как и у него?
- 4) Какова вероятность рождения внуков с ахондроплазией от здоровых детей пробанда
- 5) Какова вероятность рождения в семье пробанда детей с другими видами карликовости от жены с таким же генотипом, как и у него?

**Ответ 1:** Родословная с аутосомно-доминантным типом наследования

**Ответ 2:** Аутосомно-доминантный тип наследования, так как вертикальный характер распределения патологического признака (в каждом поколении есть пораженные родственники), у здоровых родственников – здоровое потомство, у больных есть как здоровые, так и больные дети, независимо от пола

**Ответ 3:** Носительство при данной патологии не описано, поэтому здоровые люди не имеют патологического гена, поэтому риск рождения больного ребёнка у здоровых людей близок к нулю

**Ответ 4:** Вероятность рождения больных внуков с ахондроплазией близка к нулю

**Ответ 5:** Вероятность рождения в семье пробанда детей с другими видами карликовости не превышает общепопуляционный риск (низкий)

ПК-8 , ОПК-1

**4. Ситуационная задача №4:** В медико-генетическую консультацию обратилась молодая, здоровая, не состоящая в кровном родстве, супружеская пара за прогнозом потомства в связи с анэнцефалией у первого ребёнка. Диагноз поставлен на УЗИ, произведена плодоразрушающая операция в сроке 24 недели беременности:

- 1) К какой группе пороков относится данная патология?
- 2) Можно ли отнести эту патологию к одному из классов наследственной патологии?
- 3) Какова величина риска повторного рождения в семье ребёнка с данной патологией?
- 4) Надо ли проводить специализированные генетические обследования в семье?
- 5) Каковы профилактические мероприятия?

**Ответ 1:** Данная патология относится к группе дефектов нервной трубки

**Ответ 2:** Данная патология относится к мультифакториальным болезням

**Ответ 3:** Риск повторного рождения в семье ребёнка с данной патологией относится к категории низкого генетического риска

**Ответ 4:** Специализированное генетическое обследование в семье не показано

**Ответ 5:** К мерам профилактики развития дефектов нервной трубки у детей следует отнести приём женщинами витаминных комплексов с фолиевой кислотой непосредственно перед беременностью и в I триместре

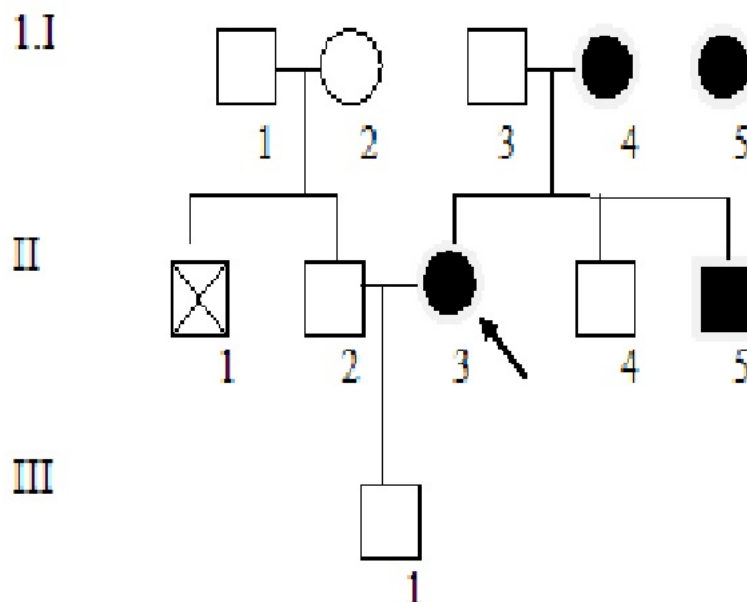
ПК-6 , ПК-8 , ОПК-1



**5. Ситуационная задача №5:** Пробанд - женщина, 56 лет, поступила в кардиологическое отделение с диагнозом ИБС, повторный ИМ. Страдает ИБС в течение последних 12 лет. Из семейного анамнеза: мать умерла в возрасте 53 лет скоропостижно от ИМ, отец умер в 56 лет от рака легких, от ИМ умерла сестра матери, 52 лет. Брат пробанда 51 года здоров, брат 49 лет страдает ИБС в течение последних семи лет, перенес один ИМ. Муж пробанда, 55 лет, здоров, среди его ближайших родственников патологии сердечно-сосудистой системы не встречается: матери 75 лет, отцу - 78 лет, живут в собственном доме в деревне, брат погиб в молодости в автомобильной катастрофе. Сын пробанда, 35 лет, охранник, курит в течение 20 лет, избыточная масса тела

- 1) Составить родословную
- 2) Является ли ИБС в данной семье наследственной и почему?
- 3) О каком характере ИБС в данной семье можно думать и почему?
- 4) Какой риск развития ИБС у сына пробанда и почему?
- 5) Какие методы исследования необходимо назначить в этой семье?

**Ответ 1:** Родословная



**Ответ 2:** Частота встречаемости ИБС в семье матери пробанда - 4 родственника из 6 - значительно превышает общепопуляционную (8-10%), что свидетельствует о наследственном характере заболевания в данной семье

**Ответ 3:** Можно предположить мультифакториальную природу болезни в данном случае, но высокая частота поражения женщин требует исключения моногенных форм ИБС

**Ответ 4:** Повышенный генетический риск

**Ответ 5:** Необходимо исследование липопротеинового обмена в семье пробанда: II-1 и III-1, а также молекулярная диагностика генотипов по АРО-А1, АРО-Е и ММР-3 и др.

ПК-2 , ПК-5 , ПК-6 , ПК-8 , ОПК-1 , ОПК-6

**6. Ситуационная задача №6:** Пробанд - гемофилик. Его здоровый брат и здоровая сестра обратились к врачу по вопросу вероятности рождения в их семьях больных гемофилией детей,

при условии, что их супруги не имеют генов гемофилии. Дифференциальная диагностика формы гемофилии пробанда показала наследуемую рецессивно, сцеплено с полом гемофилию А. Анализ родословной подтвердил сцепленное с полом наследование в данной семье. Пенетрантность гена гемофилии у гомозигот полная:

- 1) Определите тип наследования в данной семье
- 2) Может ли здоровый брат пробанда передать своему ребенку ген гемофилии
- 3) Какой совет должен дать врач-генетик брату пробанда?
- 4) Какова вероятность того, что здоровая сестра пробанда передаст своему ребенку ген гемофилии?
- 5) Какова вероятность того, что при наличии 3-х детей в семье сестры пробанда, один ребенок будет больным?

**Ответ 1:** Х-сцепленный рецессивный

**Ответ 2:** Здоровый брат пробанда, больного гемофилией А, не имеет гена гемофилии, в связи с чем возможность передачи этого гена ребенку исключена

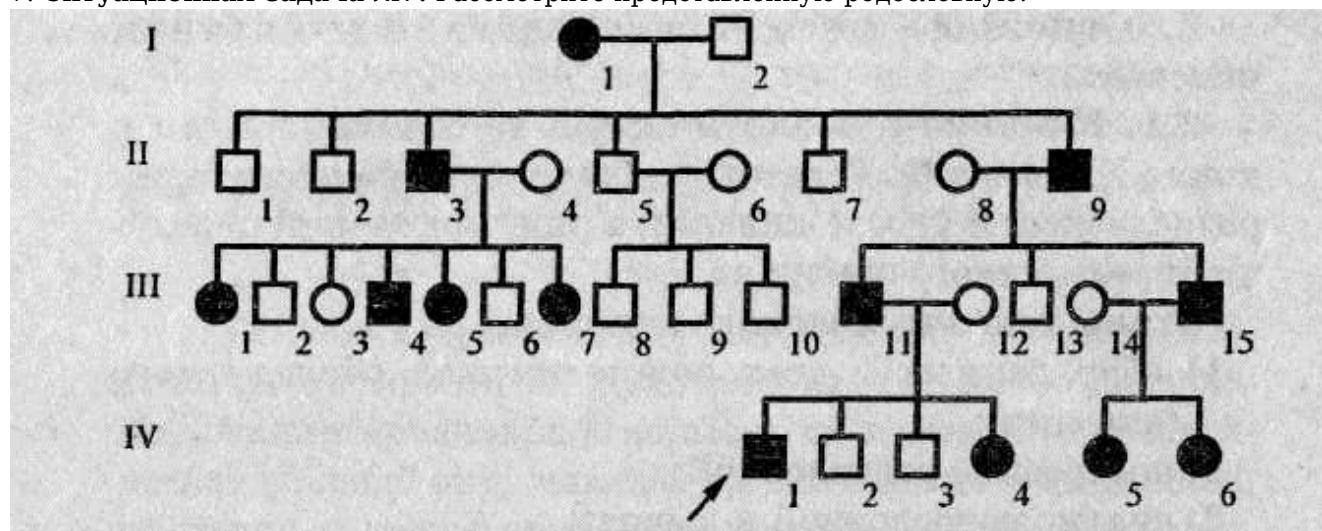
**Ответ 3:** Врач должен рассеять ложные представления о возможности передачи здоровым братом гемофилика болезни своим детям

**Ответ 4:** Вероятность того, что здоровая сестра гемофилика передаст своему ребенку ген гемофилии, составляет 12,5%

**Ответ 5:** Вероятность того, что при наличии трех детей в семье один ребенок будет больным, составляет 37,5%

ПК-6 , ПК-8 , ОПК-1

7. **Ситуационная задача №7:** Рассмотрите представленную родословную:



- 1) Определите тип наследования на представленной родословной?
- 2) В каком поколении встречается заболевание?
- 3) Мужчины или женщины болеют чаще?
- 4) Определите вероятность наследования
- 5) Перечислите признаки наследования по данной родословной

**Ответ 1:** Родословная с аутосомно-доминантным типом наследования

**Ответ 2:** Больные встречаются в каждом поколении

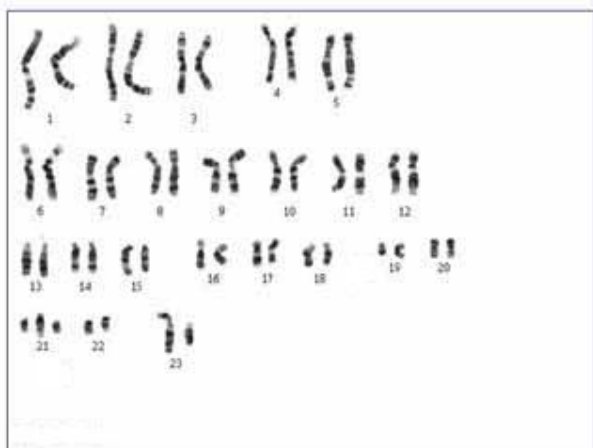
**Ответ 3:** Болеют в равной степени мужчины и женщины

**Ответ 4:** Вероятность наследования 50% и 100%

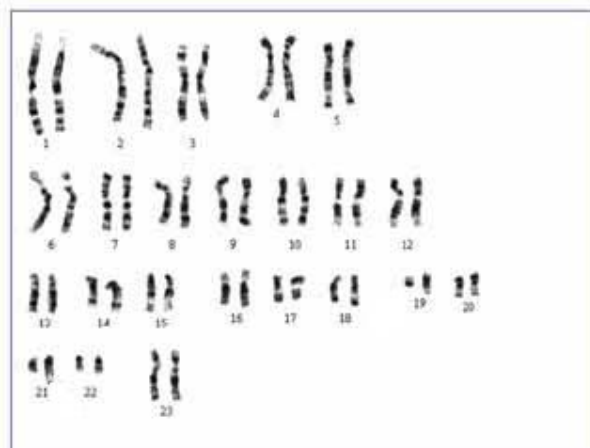
**Ответ 5:** Больные в каждом поколении, у здоровых родителей здоровый ребенок, болеют в равной степени мужчины и женщины, наследование идет преимущественно по вертикали

ПК-2 , ПК-5 , ПК-6 , ПК-8 , ОПК-1 , ОПК-6

**8. Ситуационная задача №8:** Рассмотрите представленные кариотипы



а



б

- 1) Чем отличаются кариотипы на фотографиях «а» и «б»
- 2) На какой из фотографий представлен аномальный кариотип?
- 3) Назовите данный синдром, напишите кариотип
- 4) Опишите основные признаки данного заболевания
- 5) Какие еще заболевания из этой группы вы знаете?

**Ответ 1:** Кариотипы отличаются набором хромосом

**Ответ 2:** На фотографии «а» представлен аномальный кариотип

**Ответ 3:** Синдром Дауна, 47, XY, 21+

**Ответ 4:** Множественные фенотипические дизморфии, врожденные пороки внутренних органов, умственная отсталость, трисомия по 21 хромосоме

**Ответ 5:** К аутосомным трисомиям у живорожденных относятся также синдромы Патау и Эдвардса

ПК-2 , ПК-5 , ПК-6 , ПК-8 , ОПК-1 , ОПК-6

### Тесты

#### 1. ЛЕТАЛЬНЫЕ НАРУШЕНИЯ КАРИОТИПА:

- 1) Моносомии по X-хромосоме
- 2) Трисомии по половым хромосомам

#### 3) Нулисомии по аутосомам

- 4) Трисомии по аутосомам
- 5) Полисомии по половым хромосомам

Правильный ответ: 3

ПК-5

## **2. ПРАВИЛЬНАЯ ФОРМУЛА КАРИОТИПА ПРИ СИНДРОМЕ ЭДВАРДСА**

- 1) 46,XY, 21+
- 2) 47,XXY
- 3) 47,XX, 18+
- 4) 46,XX, 9p+
- 5) 45,t (13/21)

ПК-5

## **3. ПОКАЗАНИЯ ДЛЯ ПРОВЕДЕНИЯ КАРИОТИПИРОВАНИЯ**

### **1) Задержка физического и полового развития, гипогонадизм, гипогенитализм**

- 2) Непереносимость некоторых пищевых продуктов, гемолитические кризы
- 3) Приобретенные деформации позвоночника и грудины, помутнение роговицы, гепатоспленомегалия
- 4) Прогрессирующая утрата приобретенных навыков, судорожный синдром, спастические параличи
- 5) Патологическая мышечная утомляемость

Правильный ответ: 1

ПК-5

## **4. ЛЕТАЛЬНЫЕ НАРУШЕНИЯ КАРИОТИПА**

- 1) моносомии по X-хромосоме
- 2) трисомии по половым хромосомам
- 3) нулисомии по аутосомам**
- 4) трисомии по аутосомам
- 5) полисомии по половым хромосомам

Правильный ответ: 3

ПК-2 , ПК-5 , ПК-6 , ПК-8 , ОПК-1 , ОПК-6

**2.10. Примерная тематика курсовых работ (проектов)  
Данный вид работы учебным планом не предусмотрен**



## 2.11. Перечень практических умений/навыков

4 курс

8 семестр

№ п/п	Практические умения
1	2
1	<b>основами профилактики наследственных заболеваний, врожденных пороков развития</b> Уровень: Владеть ПК-2
2	<b>обучать пробандов и их родственников правилам здорового образа жизни</b> Уровень: Уметь ПК-2
3	<b>обследовать морфо-анатомические особенности, заполнять карту фенотипа и клинически интерпретировать ВПР</b> Уровень: Уметь ПК-5
4	<b>собрать наследственный анамнез, составить родословную, представить ее в графическом виде, написать легенду родословной, рассчитать риск наследования заболевания</b> Уровень: Уметь ПК-5
5	<b>методикой проведения и интерпретаций скрининга новорожденных на НБО (сроки, правила, заполнение документации)</b> Уровень: Владеть ПК-2
6	<b>исследовать двигательную сферу: активные и пассивные движения, мышечную силу и мышечный тонус, сухожильные, периостальные и кожные рефлексы, выявить наличие контрактур и ретракций;</b> Уровень: Уметь ПК-5
7	<b>сформулировать диагноз наследственной патологии</b> Уровень: Уметь ПК-6
8	<b>навыком формулирования диагноза наследственной патологии и проведения дифференциальной диагностики</b> Уровень: Владеть ПК-6
9	<b>выявить поражение других органов и систем, или общие патогенетические механизмы развития данной патологии</b> Уровень: Уметь ПК-5
10	<b>оценить показания к проведению цитогенетического, молекулярно-генетического исследования</b> Уровень: Уметь ПК-6
11	<b>методами интерпритации результатов цитогенетического, молекулярно-генетического исследования</b> Уровень: Владеть ПК-6
12	<b>проводить поиск информации о интересующей наследственной патологии среди библиографических источников, а также по электронным базам данных</b> Уровень: Уметь ОПК-1

13	<b>владеть методами оформления родословной (графически изобразить, написать легенду и делать заключение о типе наследования, рассчитать риск для пробанда)</b> Уровень: Владеть ПК-5
14	<b>основными алгоритмами работы с электронной базой данных Менделевское наследование у человека (ОММ)</b> Уровень: Владеть ОПК-1
15	<b>назначать и использовать медикаментозные средства при часто встречающихся наследственных заболеваниях у детей; определять показания к назначению специализированной диеты, хирургическому лечению, симптоматической терапии наследственных заболеваний; формулировать показания к избранному методу лечения с учетом этиотропных и патогенетических средств</b> Уровень: Уметь ПК-8
16	<b>выявить общие патогенетические механизмы развития для наиболее часто встречающихся наследственных заболеваний</b> Уровень: Уметь ПК-6
17	<b>заполнять бланки: направление на кариотипирование, ДНК-диагностику, на УЗИ-скрининг плода и биохимический скрининг, скрининг новорожденных на наследственные болезни обмена</b> <b>Изучать научно-медицинскую информацию, отечественный и зарубежный опыт</b> Уровень: Уметь ОПК-6
18	<b>навыками заполнения нормативной документации</b> Уровень: Владеть ОПК-6
19	<b>навыками выбора оптимального режима двигательной активности, с учетом показаний и противопоказаний, основываясь на данные морфотипа при наследственных заболеваниях</b> <b>Правилами хранения медикаментозных средств</b> Уровень: Владеть ПК-8
20	<b>анализировать наследственные факторы заболеваний</b> <b>Использовать в лечебной деятельности методы первичной и вторичной профилактики наследственных заболеваний и врожденных пороков развития</b> Уровень: Уметь ПК-2

## 2.12. Примерная тематика рефератов (эссе)

4 курс

8 семестр

№ п/п	Темы рефератов
1	2
1	<b>Геномный импринтинг</b> ПК-6,ПК-8,ОПК-1,ПК-2,ПК-5,ОПК-6
2	<b>Синдром Прадера-Вилли</b> ПК-8,ОПК-1
3	<b>Синдром Ангельмана</b> ПК-8,ОПК-1
4	<b>Болезнь Марфана</b> ПК-8,ОПК-1
5	<b>Нейрофиброматоз 1 типа</b> ПК-8,ОПК-1
6	<b>Нейрофиброматоз 2 типа</b> ПК-8,ОПК-1
7	<b>Туберозный склероз</b> ПК-8,ОПК-1
8	<b>Синдром Стурге-Вебера</b> ПК-8,ОПК-1
9	<b>Невральная амиотрофия Шарко-Мари-Тута</b> ПК-8,ОПК-1
10	<b>Дистрофическая миотония</b> ПК-8,ОПК-1



## 2.13. Учебно-методическое и информационное обеспечение модуля

### 2.13.1. Перечень основной литературы, необходимой для освоения модуля

№ п/п	Автор, название, место издания, издательство, год издания учебной и учебно-методической литературы	Вид носителя (электронный/бумажный)
1	2	3
1	Бочков, Н. П. <a href="#">Клиническая генетика</a> : учебник / Н. П. Бочков, В. П. Пузырев, С. А. Смирнихина ; ред. Н. П. Бочков. - 4-е изд., доп. и перераб. - Москва : ГЭОТАР-Медиа, 2023. - Текст : электронный. - URL: <a href="https://www.studentlibrary.ru/book/ISBN9785970479346.html">https://www.studentlibrary.ru/book/ISBN9785970479346.html</a>	ЭБС Консультант студента (ВУЗ)

### 2.13.2. Перечень дополнительной литературы, необходимой для освоения модуля

№ п/п	Автор, название, место издания, издательство, год издания учебной и учебно-методической литературы	Вид носителя (электронный/бумажный)
1	2	3
1	Алферова, Г. А. <a href="#">Генетика</a> : учебник для вузов / Г. А. Алферова, Г. П. Подгорнова, Т. И. Кондаурова ; ред. Г. А. Алферова. - 3-е изд., испр. и доп. - Москва : Юрайт, 2023. - 200 с. - Текст : электронный. - URL: <a href="https://urait.ru/viewer/genetika-512672#page/1">https://urait.ru/viewer/genetika-512672#page/1</a>	ЭБС Юрайт
2	Борисова, Т. Н. <a href="#">Медицинская генетика</a> : учебное пособие для вузов / Т. Н. Борисова, Г. И. Чуваков. - 2-е изд., испр. и доп. - Москва : Юрайт, 2023. - 159 с. - Текст : электронный. - URL: <a href="https://urait.ru/viewer/medicinskaya-genetika-512854#page/1">https://urait.ru/viewer/medicinskaya-genetika-512854#page/1</a>	ЭБС Юрайт
3	<a href="#">Наследственные болезни</a> : национальное руководство : краткое издание / ред. Е. К. Гинтер, В. П. Пузырев. - Москва : ГЭОТАР-Медиа, 2019. - 464 с. - Текст : электронный. - URL: <a href="https://www.studentlibrary.ru/book/ISBN9785970449813.html">https://www.studentlibrary.ru/book/ISBN9785970449813.html</a>	ЭБС Консультант студента (ВУЗ)

### 2.13.3. Перечень ресурсов информационно-телекоммуникационной сети «Интернет», необходимых для освоения модуля

<b>Порядковый номер</b>	1
<b>Наименование</b>	Генетика 101, часть 3: откуда берутся ваши гены?
<b>Вид</b>	Интернет-ресурс
<b>Форма доступа</b>	<a href="https://www.youtube.com/watch?v=3Dwg7-RyE843U%26list%3DPLxGo9dxQkqWB47wQIVtKZZscyq5siBzEI%26index%3D7">https://www.youtube.com/watch?v=3Dwg7-RyE843U%26list%3DPLxGo9dxQkqWB47wQIVtKZZscyq5siBzEI%26index%3D7</a>
<b>Рекомендуемое использование</b>	при подготовке к практическому занятию №1

<b>Порядковый номер</b>	2
<b>Наименование</b>	Генетика 101, часть 1: Что такое гены?
<b>Вид</b>	Интернет-ресурс
<b>Форма доступа</b>	<a href="https://www.youtube.com/watch?v=3DkDyigLiOupA%26list%3DPLxGo9dxQkqWB47wQIVtKZZscyq5siBzEI%26index%3D5">https://www.youtube.com/watch?v=3DkDyigLiOupA%26list%3DPLxGo9dxQkqWB47wQIVtKZZscyq5siBzEI%26index%3D5</a>
<b>Рекомендуемое использование</b>	при подготовке к практическому занятию №1

<b>Порядковый номер</b>	3
<b>Наименование</b>	Генетика 101, часть 4: что такое фенотипы?
<b>Вид</b>	Интернет-ресурс
<b>Форма доступа</b>	<a href="https://www.youtube.com/watch?v=3DmEGLyKDDkSs%26list%3DPLxGo9dxQkqWB47wQIVtKZZscyq5siBzEI%26index%3D8">https://www.youtube.com/watch?v=3DmEGLyKDDkSs%26list%3DPLxGo9dxQkqWB47wQIVtKZZscyq5siBzEI%26index%3D8</a>
<b>Рекомендуемое использование</b>	при подготовке к практическому занятию №1

<b>Порядковый номер</b>	4
<b>Наименование</b>	Введение в наследственность
<b>Вид</b>	Интернет-ресурс
<b>Форма доступа</b>	<a href="https://www.youtube.com/watch?v=3DgwsyRsuTf8I%26list%3DPLxGo9dxQkqWB47wQIVtKZZscyq5siBzEI%26index%3D1">https://www.youtube.com/watch?v=3DgwsyRsuTf8I%26list%3DPLxGo9dxQkqWB47wQIVtKZZscyq5siBzEI%26index%3D1</a>
<b>Рекомендуемое использование</b>	при подготовке к практическому занятию №1

<b>Порядковый номер</b>	5
<b>Наименование</b>	100 великих открытий - Генетика
<b>Вид</b>	Интернет-ресурс
<b>Форма доступа</b>	<a href="https://www.youtube.com/watch?v=3DgnfwM8x1rE">https://www.youtube.com/watch?v=3DgnfwM8x1rE</a>

<b>Рекомендуемое использование</b>	при подготовке к практическому занятию №1
------------------------------------	---

<b>Порядковый номер</b>	6
<b>Наименование</b>	Строение хромосомы и эпигенетическая регуляция
<b>Вид</b>	Интернет-ресурс
<b>Форма доступа</b>	<a href="https://www.youtube.com/watch?v=3DeX2TOQ6qEvk">https://www.youtube.com/watch?v=3DeX2TOQ6qEvk</a>
<b>Рекомендуемое использование</b>	при подготовке к практическому занятию №2

<b>Порядковый номер</b>	7
<b>Наименование</b>	Хромосомные болезни
<b>Вид</b>	Интернет-ресурс
<b>Форма доступа</b>	<a href="https://www.youtube.com/watch?v=3DEaqV7AA0Ug">https://www.youtube.com/watch?v=3DEaqV7AA0Ug</a>
<b>Рекомендуемое использование</b>	при подготовке к практическому занятию №2

<b>Порядковый номер</b>	8
<b>Наименование</b>	Наследственные болезни обмена веществ
<b>Вид</b>	Интернет-ресурс
<b>Форма доступа</b>	<a href="https://www.youtube.com/watch?v=3DSOEaU0WvbeM">https://www.youtube.com/watch?v=3DSOEaU0WvbeM</a>
<b>Рекомендуемое использование</b>	при подготовке к практическому занятию №3

**2.13.4. Карта перечня информационных технологий, используемых при осуществлении образовательного процесса по модулю, включая перечень программного обеспечения и информационных справочных систем по специальности 31.05.02 Педиатрия для очной формы обучения**

№ п/п	Вид	Наименование	Режим доступа	Доступ	Рекомендуемое использование
1	2	3	4	5	6
1.	Видеоуроки практических навыков	-/-	-/-	-/-	-/-
2.	Видеолекции				
		Цитогенетика. Хромосомы человека. Кариотип.	<a href="http://krasgmu.ru/index.php?page[common]=content&amp;id=13439">http://krasgmu.ru/index.php?page[common]=content&amp;id=13439</a>	По логину/паролю	Просмотр
		Как работает ДНК?	<a href="http://krasgmu.ru/index.php?page[common]=content&amp;id=12545">http://krasgmu.ru/index.php?page[common]=content&amp;id=12545</a>	По логину/паролю	Просмотр
		Структура молекулы ДНК	<a href="http://krasgmu.ru/index.php?page[common]=content&amp;id=12540">http://krasgmu.ru/index.php?page[common]=content&amp;id=12540</a>	По логину/паролю	Просмотр
		Синтез белка	<a href="http://krasgmu.ru/index.php?page[common]=content&amp;id=12541">http://krasgmu.ru/index.php?page[common]=content&amp;id=12541</a>	По логину/паролю	Просмотр
3.	Учебно-методический комплекс для дистанционного обучения	-/-	-/-	-/-	-/-
4.	Программное обеспечение	-/-	-/-	-/-	-/-

5.	Информационно-справочные системы и базы данных	ЭБС Консультант студента ВУЗ ЭБС Айбукс ЭБС Букап ЭБС Лань ЭБС Юрайт ЭБС MedLib.ru НЭБ eLibrary БД Web of Science БД Scopus ЭМБ Консультант врача Wiley Online Library Springer Nature ScienceDirect (Elsevier) СПС КонсультантПлюс СПС Консультант Плюс	<a href="http://www.studmedlib.ru/">http://www.studmedlib.ru/</a> <a href="https://ibooks.ru/">https://ibooks.ru/</a> <a href="https://www.books-up.ru/">https://www.books-up.ru/</a> <a href="https://e.lanbook.com/">https://e.lanbook.com/</a> <a href="https://www.biblio-online.ru/">https://www.biblio-online.ru/</a> <a href="https://www.medlib.ru">https://www.medlib.ru</a> <a href="https://elibrary.ru/">https://elibrary.ru/</a> <a href="http://webofscience.com/">http://webofscience.com/</a> <a href="https://www.scopus.com/">https://www.scopus.com/</a> <a href="http://www.rosmedlib.ru/">http://www.rosmedlib.ru/</a> <a href="http://search.ebscohost.com/">http://search.ebscohost.com/</a> <a href="http://onlinelibrary.wiley.com/">http://onlinelibrary.wiley.com/</a> <a href="http://journals.cambridge.org/">http://journals.cambridge.org/</a> <a href="https://rd.springer.com/">https://rd.springer.com/</a> <a href="https://www.sciencedirect.com/">https://www.sciencedirect.com/</a> <a href="http://www.consultant.ru/">http://www.consultant.ru/</a>	По логину/паролю По логину/паролю По логину/паролю По логину/паролю По логину/паролю По логину/паролю По логину/паролю, по IP-адресу По логину/паролю, по IP-адресу По IP-адресу По логину/паролю По IP-адресу По IP-адресу По IP-адресу По IP-адресу По IP-адресу По IP-адресу	Для самостоятельной работы, при подготовке к занятиям
----	--	---	--	--	---

**2.13.5. Материально-техническая база дисциплины, необходимая для осуществления образовательного процесса по дисциплине "Неврология, медицинская генетика" по специальности 31.05.02 Педиатрия (очное, высшее образование, 6,00) для очной формы обучения**

№ п/п	Наименование	Кол-во	Форма использования
1	2	3	4
	<b>Аудитория №1</b>		аудитория для проведения занятий лекционного типа, для групповых и индивидуальных консультаций, для текущего контроля и промежуточной аттестации Программное обеспечение: Microsoft Windows: 43344704, 60641926, 60641927, 61513487, 61513488, 65459253, 65459265, 69754734, 69754735, V9233887 Microsoft Office: 43344704, 60641927, 61513487, 65459253 Kaspersky Endpoint Security: 13C8-230601-131918-526-1100
1	Проектор	1	
2	Микрофон	1	

3	Доска	1	
4	Компьютер	1	
5	Колонки	1	
6	Проекционный экран	1	
7	Трибуна	1	
8	Стол	60	
9	Посадочные места	360	
10	Индукционная система Исток С1и	1	
11	Акустический усилитель и колонки	1	
	<b>Аудитория №3</b>		аудитория для проведения занятий лекционного типа, для групповых и индивидуальных консультаций, для текущего контроля и промежуточной аттестации Программное обеспечение: Microsoft Windows: 43344704, 60641926, 60641927, 61513487, 61513488, 65459253, 65459265, 69754734, 69754735,V9233887 Microsoft Office: 43344704, 60641927, 61513487, 65459253 Kaspersky Endpoint Security: 13C8-230601-131918-526-1100
1	Проектор	1	
2	Микрофон	1	
3	Доска	1	
4	Компьютер	1	
5	Колонки	1	
6	Проекционный экран	1	
7	Трибуна	1	
8	Стол	32	
9	Посадочные места	256	
	<b>Аудитория №2</b>		аудитория для проведения занятий лекционного типа, для групповых и индивидуальных консультаций, для текущего контроля и промежуточной аттестации Программное обеспечение: Microsoft Windows: 43344704, 60641926, 60641927, 61513487, 61513488, 65459253, 65459265, 69754734, 69754735,V9233887 Microsoft Office: 43344704, 60641927, 61513487, 65459253 Kaspersky Endpoint Security: 13C8-230601-131918-526-1100

1	Проектор	1	
2	Микрофон	1	
3	Доска	1	
4	Компьютер	1	
5	Колонки	1	
6	Проекционный экран	1	
7	Трибуна	1	
8	Стол	60	
9	Посадочные места	360	
	<b>Учебная комната №1</b>		учебная аудитория для проведения занятий семинарского типа, аудитория для групповых и индивидуальных консультаций, для текущего контроля и промежуточной аттестации Программное обеспечение: Microsoft Windows: 43344704, 60641926, 60641927, 61513487, 61513488, 65459253, 65459265, 69754734, 69754735,V9233887 Microsoft Office: 43344704, 60641927, 61513487, 65459253 Kaspersky Endpoint Security: 13C8-230601-131918-526-1100
1	Комплект учебной мебели, посадочных мест	18	
2	Видеопроектор	1	
3	Экран	1	
4	Комплект наглядных пособий	6	
5	Комплект раздаточных материалов по теме	20	
6	Персональный компьютер	1	
	<b>Учебная комната №3</b>		учебная аудитория для проведения занятий семинарского типа, аудитория для групповых и индивидуальных консультаций, для текущего контроля и промежуточной аттестации Программное обеспечение: Microsoft Windows: 43344704, 60641926, 60641927, 61513487, 61513488, 65459253, 65459265, 69754734, 69754735,V9233887 Microsoft Office: 43344704, 60641927, 61513487, 65459253 Kaspersky Endpoint Security: 13C8-230601-131918-526-1100
1	Комплект учебной мебели, посадочных мест	12	
2	Ноутбук	1	
3	Маркерная доска	1	

4	Видеопроектор	1	
	<b>Читальный зал НБ</b>		аудитория для самостоятельной работы Программное обеспечение: Microsoft Windows: 43344704, 60641926, 60641927, 61513487, 61513488, 65459253, 65459265, 69754734, 69754735, V9233887 Microsoft Office: 43344704, 60641927, 61513487, 65459253 Kaspersky Endpoint Security: 13C8-230601-131918-526-1100
1	Проектор	1	
2	Клавиатура со шрифтом Брайля	13	
3	Экран	1	
4	Ноутбук	1	
5	Персональный компьютер	18	
6	Сканирующая и читающая машина CARA CE	1	
7	Стол	30	
8	Посадочные места	43	
9	Индукционная система Исток С1и	1	
10	Головная компьютерная мышь	1	
11	Клавиатура программируемая крупная адаптивная	1	
12	Джойстик компьютерный	1	
13	Принтер Брайля (рельефно-точечный)	1	
14	Специализированное ПО: экранный доступ JAWS	1	
15	Ресивер для подключения устройств	1	

## 2.14. Образовательные технологии

Используемые образовательные технологии при изучении модуля «Медицинская генетика» дисциплины «Неврология, медицинская генетика»: 13% интерактивных часов от объема аудиторных часов. В рамках изучения модуля «Медицинская генетика» дисциплины «Неврология, медицинская генетика» обучение студентов проводится на лекциях, аудиторных (практических) занятиях, а также в результате самостоятельного изучения отдельных тем. Занятия проводятся с использованием следующих методов обучения: объяснительно-иллюстративный, репродуктивный, метод проблемного изложения, частично-поисковый (эвристический), исследовательский. В рамках изучения дисциплины проводятся следующие разновидности лекций: академическая, проблемная, лекция-визуализация, лекция с заранее запланированными ошибками, лекция с разбором



конкретных ситуаций. Проводятся следующие разновидности аудиторных практических занятий: дискуссия, демонстрация, беседа, упражнение, консультирование, анализ проблемных ситуаций, социальные проекты, деловая и ролевая образовательная игра, работа в малых группах. Внеаудиторная (самостоятельная) работа обучающихся включает следующие виды учебной деятельности: работа с учебниками и монографиями, решение тестов и задач, экспертиза, подготовка ответов на вопросы, подготовка презентации.

## 2.15. Разделы модуля и междисциплинарные связи с последующими дисциплинами

		Разделы данного модуля, необходимые для изучения последующих дисциплин
№ п/п	Наименование последующих дисциплин	1
1	Психиатрия, медицинская психология	+
3	Акушерство и гинекология	+
4	Госпитальная педиатрия	+
5	Анестезиология, реанимация, интенсивная терапия	+
6	Детская хирургия	+
7	Стоматология	+
8	Онкология, лучевая терапия	+
9	Травматология, ортопедия	+
10	Факультетская педиатрия, эндокринология	+

## 2.16. Методические указания для обучающихся по освоению дисциплины (модуля)

Обучение складывается из аудиторных занятий (30 час.), включающих лекционный курс и практические занятия, и самостоятельной работы (24 час.). Из общего числа аудиторных часов - в интерактивной форме - 13%. Основное учебное время выделяется на практическую работу по всем разделам. При изучении модуля необходимо использовать все методы обучения и освоить практические умения согласно плану. Практические занятия проводятся в виде консультирования, демонстрации пациентов и методов обследования наследственных заболеваний, решения ситуационных задач, ответов на тестовые задания, разбора клинических больных. В соответствии с требованиями ФГОС ВО в учебном процессе широко используются активные и интерактивные формы проведения занятий: ролевые игры, круглый стол. Самостоятельная работа студентов подразумевает подготовку к занятиям, написание истории болезни (родословной), выполнения упражнений, индивидуального домашнего задания, подготовки устного сообщения или презентации по теме, проработку учебного материала (по конспектам лекций, учебной и научной литературе) и подготовка докладов на семинарах и практических занятиях к участию в тематических дискуссиях и деловых играх, подготовку презентаций, рефератов, решение ситуационных задач, заполнение карты фенотипа. Работа с учебной литературой рассматривается как вид учебной работы по модулю "Медицинская генетика" выполняется в пределах часов, отводимых на её изучение. Каждый обучающийся обеспечен доступом к библиотечным фондам университета и кафедры. По каждому разделу учебной дисциплины разработаны методические указания для студентов и методические рекомендации для преподавателей. Во время изучения учебной дисциплины студенты самостоятельно проводят осмотр пациентов, оформляют родословную, заполняют карту фенотипа. Написание реферата, подготовка доклада, учебной родословной и карты фенотипа способствуют формированию практических навыков (умений) оформления медицинской документации, изучению научно-медицинской информации, отечественного и зарубежного опыта по тематике занятий. Работа студента в группе формирует чувство коллективизма и коммуникабельность. Обучение студентов способствует воспитанию у них навыков общения с больным с учетом этико-деонтологических особенностей патологии и пациентов. Самостоятельная работа с пациентами способствует формированию профессионального поведения, аккуратности, дисциплинированности. Исходный уровень знаний студентов определяется тестированием, текущий контроль усвоения предмета определяется устным опросом

в ходе занятий, во время клинических разборов, при решении типовых ситуационных задач и тестовых заданий. В конце изучения модуля проводится промежуточный контроль знаний с ответами на вопросы к зачету, использованием тестового контроля и решением ситуационных задач. Вопросы по модулю включены в государственную итоговую аттестацию выпускников.

## 2.17. Особенности организации обучения по дисциплине для инвалидов и лиц с ограниченными возможностями здоровья

### 1. Обучение инвалидов и лиц с ограниченными возможностями здоровья

по заявлению обучающегося кафедрой разрабатывается адаптированная рабочая программа с использованием специальных методов обучения и дидактических материалов, составленных с учетом особенностей психофизического развития, индивидуальных возможностей и состояния здоровья обучающегося.

### 2. В целях освоения учебной программы дисциплины инвалидами и лицами с ограниченными возможностями здоровья кафедра обеспечивает:

#### 1) для инвалидов и лиц с ограниченными возможностями здоровья по зрению:

- размещение в доступных местах и в адаптированной форме справочной информации о расписании учебных занятий для обучающихся, являющихся слепыми или слабовидящими;
- присутствие преподавателя, оказывающего обучающемуся необходимую помощь;
- выпуск альтернативных форматов методических материалов (крупный шрифт или аудиофайлы);

#### 2) для инвалидов и лиц с ограниченными возможностями здоровья по слуху:

- надлежащими звуковыми средствами воспроизведения информации;

#### 3) для инвалидов и лиц с ограниченными возможностями здоровья, имеющих нарушения опорно-двигательного аппарата:

- возможность беспрепятственного доступа обучающихся в учебные помещения, туалетные комнаты и другие помещения кафедры. В случае невозможности беспрепятственного доступа на кафедру организовывать учебный процесс в специально оборудованном помещении (ул. Партизана Железняка, 1, Университетский библиотечно-информационный центр: электронный читальный зал (ауд. 1-20), читальный зал (ауд. 1-21).

**3. Образование обучающихся с ограниченными возможностями здоровья** может быть организовано как совместно с другими обучающимися, так и в отдельных группах.

### 4. Перечень учебно-методического обеспечения самостоятельной работы обучающихся по дисциплине.

Учебно-методические материалы для самостоятельной работы обучающихся из числа инвалидов и лиц с ограниченными возможностями здоровья предоставляются в формах, адаптированных к ограничениям их здоровья и восприятия информации:

Категории студентов	Оборудование	Формы
С нарушением слуха	1. Индукционная система Исток с1и	- в печатной форме; - в форме электронного документа;
С нарушением зрения	1. Сканирующая и читающая машина SARA CE; 2. Специализированное ПО: экранный доступ JAWS; 3. Наклейка на клавиатуру со шрифтом Брайля; 4. Принтер Брайля (рельефно-точечный);	- в печатной форме (по договору на информационно-библиотечное обслуживание по межбиблиотечному абонементу с КГБУК «Красноярская краевая специальная библиотека - центр социокультурной реабилитации инвалидов по зрению» №2018/2 от 09.01.2018 (срок действия до 31.12.2022) - в форме электронного документа; - в форме аудиофайла;

С нарушением опорно-двигательного аппарата	1. Специализированный стол; 2. Специализированное компьютерное оборудование (клавиатура программируемая крупная адаптивная, головная компьютерная мышь, джойстик компьютерный);	- в печатной форме; - в форме электронного документа; - в форме аудиофайла;
1. Ресивер для подключения устройств.		